

Aplicaciones de Combustión Especificaciones de equipos

Vidrio

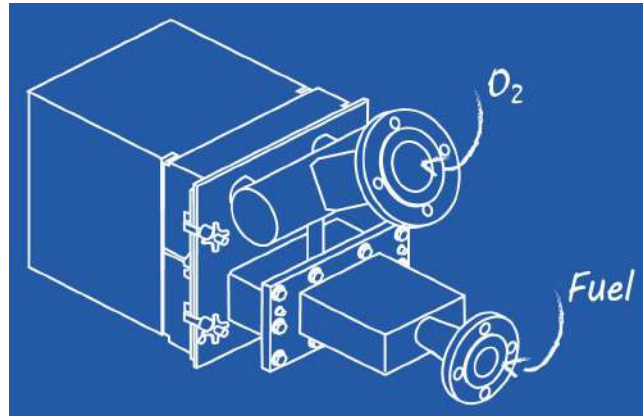


Fusión de Vidrio



Glass Melting Burner- FC

- Elevada transferencia calor al baño
- Reducción de emisiones NOx
- Sin coste mantenimiento
- No requiere refrigeración
- Fácil de instalar



El Concepto

El quemador **GLASS FUSION BURNER-FC** es un quemador patentado de oxicombustible no refrigerado por agua diseñado para hornos de fusión continua.

A través de este innovador sistema, el combustible y el oxígeno se introducen en el horno a través de una configuración única de inyectores separados, que produce una llama luminosa plana y ancha.

Aplicaciones Industriales

El quemador **GLASS MELTING BURNER-FC** se emplea en diversas industrias como:

- Recipiente de vidrio para alimentos y bebidas, farmacéutica, cosmética y perfumería.
- TFT-LCD
- Fibra de vidrio
- Y muchos otros

Características Especiales

El oxígeno se inyecta a menor velocidad desde dos inyectores ubicados en la parte superior del bloque del quemador. Esto dirige el flujo de oxígeno hacia los chorros de combustible ubicados en la parte inferior del bloque. El combustible y el oxígeno se mezclan y se queman fuera del bloque en el horno.

El quemador **GLASS MELTING BURNER-FC** está compuesto por:

- Un bloque de quemador refractario cuadrado insertado en la pared del horno. No se requiere soporte adicional del quemador.
- Un cuerpo de quemador metálico unido al bloque del quemador que asegura la distribución del oxígeno.
- Un sistema de inyección de combustible.

Tanto las partes metálicas como las refractarias del quemador se enfrían mediante el flujo de oxígeno.

La forma de la llama, la luminosidad y la estabilidad se controlan gracias a los ajustes de distribución del oxígeno y el flujo de combustible alrededor y hacia los inyectores de combustible.

La llama cubre el baño de vidrio sin sobrecalentamiento local. Este diseño reduce las emisiones de NOx de tres a cinco veces respecto a quemadores de llama cilíndricos, gracias a una temperatura máxima de llama más baja.

El quemador **GLASS MELTING BURNER-FC** ha sido desarrollado para minimizar los requisitos de presión de oxígeno, haciéndolo compatible con el suministro de oxígeno ON SITE (VSA).

Rango de Modelos

El quemador está disponible en tres versiones y cuatro Modelos standard:

GLASS MELTING BURNER-FC 200*

GLASS MELTING BURNER-FC 500*

GLASS MELTING BURNER-FC 1000*

GLASS MELTING BURNER-FC 2000*

El Modelo FC 500 * y el FC 1000 * pueden funcionar con gas natural o con fuel-oil líquido.

Cuando se dispone tanto de fuel-oil líquido como de gas natural, es posible cambiar de uno a otro simplemente reemplazando la lanza de gas natural por la lanza de fuel-oil líquido, sin modificar el cuerpo del quemador o el bloque del quemador.

El quemador FC 200 * y el FC 2000 * sólo funcionan con gas natural.

El quemador está disponible en tres versiones standard:

GLASS MELTING BURNER-FC-VM 200*

GLASS MELTING BURNER-FC-VM 500*

GLASS MELTING BURNER-FC-VM 1000*

Una válvula, colocada aguas arriba de la lanza de gas natural, se utiliza para ajustar el impulso de la corriente de gas entre el impulso bajo y el impulso alto en las tuberías para controlar la forma de la llama. Operan con gas natural.

Modelo	Potencia (en kW)		
	Máximo	Nominal	Mínimo
FC 200	300	200	50
FC 500	750	500	250
FC 1000	1500	1000	500
FC 2000	3000	2000	1000
FC-VM 200	300	200	50

(*) Los números se corresponden con la potencia nominal (en kW)

Modelo	Potencia (en kW)		
	Máximo	Nominal	Mínimo
FC-VM 500	900	500	150
FC-VM 1000	1800	1000	300
FC-VM 2000	3600	2000	600

(*) Los números se corresponden con la potencia nominal (en kW)

Datos Técnicos**

Potencia nominal (en kW)	Combustible	GLASS MELTING BURNER-FC	GLASS MELTING BURNER-FC-VM	Tamaño bloque (en mm)
200	Aceite	-	-	220x220
	GN Propano	✓	✓	
500	Aceite	✓	-	220x220
	GN Propano	✓	✓	
1000	Aceite	✓	-	275x275
	GN Propano	✓	✓	
2000	Aceite	-	-	330x330
	GN Propano	✓	-	

** Air Liquide se reserva el derecho de modificar esta información sin previo aviso.

Oferta Relacionada

El quemador forma parte de las ofertas de Oxidación, que están diseñadas y adaptadas a sus necesidades.

Hay ofertas completas que combinan lo mejor de nuestros gases, tecnologías de aplicación y soporte técnico de Air Liquide.

Contacto

AL Air Liquide España, S.A.

Paseo de la Castellana, 79
28046 Madrid

Soporte Clientes y Distribuidores

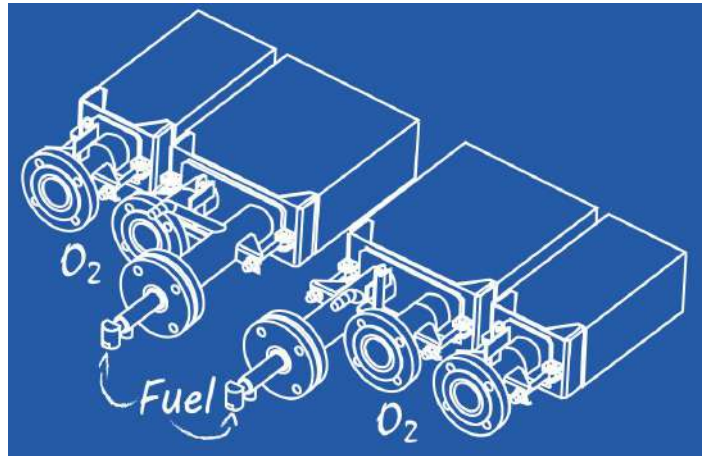
900 80 36 44

sopORTEcliente.es@airliquide.com

Website: es.airliquide.com

Glass Melting Burner- SUN-C

- Elevada transferencia de calor al baño de vidrio
- Gran flexibilidad
- Reducción de emisiones NOx
- No requiere refrigeración
- Sin mantenimiento



El concepto

EL **GLASS MELTING BURNER-SUN-C** es un quemador de oxicomcombustible patentado no refrigerado por agua diseñado por Air Liquide para tanques de vidrio más grandes.

A través de este innovador sistema, el combustible y el oxígeno se introducen en el horno a través de una configuración única de inyectores en gran parte separados, que produce una llama luminosa plana y ancha.

Aplicaciones Industriales

EL quemador se emplea principalmente para aplicaciones de producción de vidrio plano como por ejemplo para las industrias de automoción y construcción.

Características Especiales

El quemador **GLASS MELTING BURNER-SUN-C** aprovecha un diseño único e innovador que no encontrará con los quemadores tradicionales. El combustible y el oxígeno se inyectan fuera de los bloques para que puedan diluirse con los gases del horno antes de que se mezclen y se quemen. La combustión parcial y suave del combustible diluido con flujos de oxígeno favorece la descomposición térmica del combustible y la formación de partículas de carbono altamente radiantes. La temperatura máxima de la llama es más baja y reduce las emisiones de NOx hasta 10 veces menos que la combustión intensiva.

El quemador **GLASS MELTING BURNER-SUN-C** está compuesto por:

- Dos bloques quemadores refractarios simétricos, insertados en la pared del horno. No se requiere soporte adicional del quemador.
- Cuatro cuerpos metálicos unidos a los bloques quemadores que aseguran la distribución del oxígeno.
- Dos sistemas de inyección de combustible.

En cada parte de los bloques refractarios, hay tres orificios de salida:

- Uno para la inyección de los flujos de combustible y oxígeno primario.
- Uno para la inyección de flujo de oxígeno secundario.
- Uno para la inyección de flujo de oxígeno terciario.

La variación de la distribución del oxígeno entre los flujos secundarios y terciarios cambia significativamente las características de la llama. El desarrollo de la llama puede tener una distancia más larga o más corta y un rango más ancho o más estrecho para cubrir perfectamente el lote de vidrio (incluso para los hornos más grandes) y evitar la interferencia de las llamas.

El reparto entre los flujos secundarios y terciarios se puede controlar mediante diferentes tuberías o mediante un ajuste de una sola carrera de la distribución de oxígeno entre 4 posibles niveles de escalonamiento.

El quemador **GLASS MELTING BURNER-SUN-C** se puede utilizar con la mayoría de los tipos de combustible.

Rango de modelos

El quemador está disponible en dos versiones standard

GLASS MELTING BURNER-SUN-C GAS 1000*
GLASS MELTING BURNER-SUN-C GAS BOOSTING 1500*

El quemador puede funcionar con gas natural gaseoso en modo estándar en hornos de vidrio en atmósfera totalmente de oxígeno.

También se hace referencia a la tecnología GLASS FUSION BURNER-SUN-C Gas en el modo de refuerzo de oxígeno.

Ambos Modelos operan con gas natural y oxígeno.

Oferta Relacionada

El QUEMADOR forma parte de las ofertas de Oxidación de vidrio y que están diseñadas y adaptadas a las necesidades de los clientes.

Hay ofertas completas que combinan lo mejor de nuestros gases, tecnologías de aplicación y soporte técnico de Air Liquide.

Datos Técnicos**

Modelo	Combustible	Tamaño de Bloque (en mm)
SUN-C GAS	Aceite	540x180
SUN-C GAS BOOSTING	GN Propano	535x170

** Air Liquide se reserva el derecho de modificar esta información sin previo aviso.

(*) Los números se corresponden con la potencia nominal (en kW)

Contacto

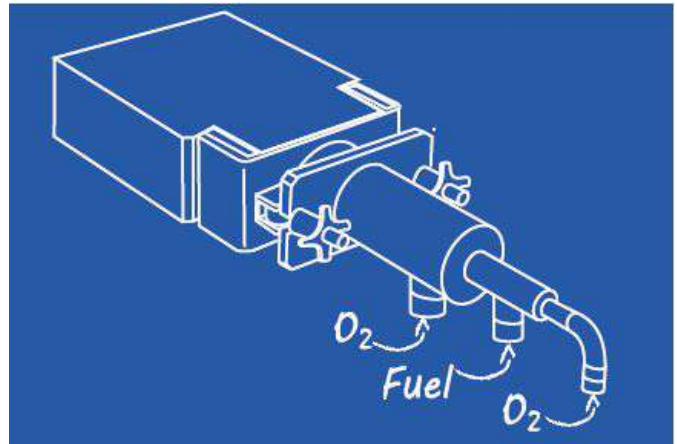
AL Air Liquide España, S.A.
Paseo de la Castellana, 79
28046 Madrid

Soporte Clientes y Distribuidores
900 80 36 44
soporteciente.es@airliquide.com

Website: es.airliquide.com

Glass Melting Burner- VM

- Geometría de llama ajustable
- Elevada flexibilidad
- Baja pérdida de presión
- Sin ruido
- Posibilidad de bi-combustible
- No requiere refrigeración



El Concepto

Una gama patentada de quemadores alimentados con oxígeno no enfriados por agua, los **GLASS MELTING BURNERS-VM** controlan el impulso de la llama en su horno de vidrio mientras ajustan la longitud de la llama a la geometría de su horno a calor constante Potencia, tanto en modo manual como automático.

También se utilizan para modificar la posición del punto caliente de la llama y la distribución del flujo de calor que se transmite a la carga de vidrio fundido.

Aplicaciones Industriales

Los QUEMADORES **GLASS MELTING BURNERS-VM** están adaptados a todo tipo de vidrio y especialmente a hornos estrechos para la producción de:

- TFT-LCD
- Vidrio técnico
- Recipientes de vidrio

Características Especiales

Lo que hace que estos QUEMADORES sean únicos es su capacidad para inyectar una cantidad de oxígeno en el centro de la cavidad del bloque del quemador para aumentar el impulso de la llama y así ajustar su forma y longitud. Los bloques de quemadores se enfrían mediante el flujo de oxígeno. Y producen una llama luminosa simétrica (configuración de tubería en tubería).

La llama tiene forma de cilindro y se puede ajustar según la geometría del horno. Además, su luminosidad (espectro de emisión) se puede modificar según el tipo de vidrio para mejorar la transferencia de calor.

Estos quemadores **GLASS MELTING BURNERS-VM** pueden utilizar propano o gas natural. Y cambiar entre los dos es bastante simple.

La Potencia nominal del quemador de esta solución varía de 20 kW a 50 kW. Sin embargo, se beneficia de un rango operativo muy grande con la flexibilidad de ajustar su Potencia a menos del 60% o tan alto como 2.5 veces el nivel nominal.

Además, requieren bajas presiones de entrada de oxígeno y combustible, generalmente menos de 100 mbar para oxígeno y 20 mbar para combustible a la potencia nominal del quemador. Y gracias a su tecnología de baja velocidad de fluido, toda esta familia de quemadores **GLASS MELTING BURNERS-VM** son silenciosos.

Rango de Modelos

Quemador -VM

Elija entre dos versiones según el tipo de longitud de llama dinámica o automática que necesite:

- La versión de longitud de llama dinámica está diseñada para adaptar la Potencia térmica a la carga de vidrio fundido
- La versión automática de longitud de llama consta de una variación de ciclo de calor para un calentamiento homogéneo.

Quemador -VM iv

Esta versión ofrece una válvula de ajuste manual integrada para ajustar la longitud de la llama a la cámara de combustión.

Datos Técnicos**

Este quemador VM está disponible en dos modelos standard:

GLASS MELTING BURNER-VM 20*

GLASS MELTING BURNER-VM 50*

Este quemador VM iv está disponible en dos modelos standard:

GLASS MELTING BURNER-VM iv 20*

GLASS MELTING BURNER-FC-VM iv 50*

Modelo	Potencia (en kW)		
	Máximo	Nominal	Mínimo
VM 20	60	20	15
VM 50	50	50	30
VM iv 20	60	20	15
VM iv 50	50	50	30

** Air Liquide se reserva el derecho de modificar esta información sin previo aviso.

Todas las versiones incluyen el mismo cuerpo de quemador, sistema de fijación de bloque refractario e inyector de oxígeno-gas. Ambos pueden operar con gas natural o propano reemplazando el inyector de gas combustible.

Oferta Relacionada

El quemador forma parte de las ofertas de oxicomcombustión diseñadas y adaptadas para satisfacer las necesidades de nuestros clientes.

Hay ofertas completas que combinan lo mejor de nuestros gases, tecnologías de aplicación y soporte técnico de Air Liquide.

Contacto

AL Air Liquide España, S.A.
Paseo de la Castellana, 79
28046 Madrid

Soporte Clientes y Distribuidores
900 80 36 44
sopORTEcliente.es@airliquide.com

Website: es.airliquide.com

Glass Melting Burner

- Elevada transferencia de calor al baño
- Reducción de emisiones NOx
- Sin coste de mantenimiento
- No requiere refrigeración
- Fácil de instalar



El Concepto

El **GLASS MELTING BURNER** es un quemador de oxicomcombustible no refrigerado por agua especialmente diseñado para hornos de fusión continua. Este quemador es particularmente apropiado para la mayoría de aplicaciones de vidrio.

Aplicaciones Industriales

Esta familia de quemadores se emplea en la fusión de diversos tipos de vidrio, tales como:

- Vidrio sódico
- Vidrio de borosilicato
- Fibra de vidrio
- Vidrio de TV
- Vidrio LCD
- Esmaltes Cerámicos

Características Especiales

Este quemador es un tipo de tubería en tubería; la tubería de combustible está ubicada dentro de la tubería de oxígeno. La corriente de gas combustible rodeada por una corriente de oxígeno se quema parcialmente en la cavidad del bloque del quemador y luego se desarrolla la llama en el horno.

La familia de quemadores **GLASS MELTING BURNER** está compuesta por:

- Bloque de quemador refractario de sección cuadrada con forma interior insertada en la pared del horno.
- Un sistema de fijación en acero inoxidable para el montaje del cuerpo del quemador en el bloque.
- Una junta de fibra cerámica para colocar entre el bloque refractario y el cuerpo del quemador.
- Un cuerpo de quemador que incluye un sistema de inyección de combustible.

Tanto las partes metálicas como las refractarias del quemador se enfrían mediante el flujo de oxígeno.

El sistema de tubería en tubería entrega una llama luminosa simétrica. La forma de la llama es de tipo cilíndrico.

La familia de quemadores **GLASS MELTING BURNER** produce una llama de bajo impulso que minimiza la emisión de polvo y evita el desgaste del refractario.

El concepto de la familia **GLASS MELTING BURNER** se ha desarrollado para minimizar los requisitos de presión de oxígeno, lo que lo hace compatible con el suministro de oxígeno in situ (VSA).

Rango de Modelos

Esta familia de quemadores está disponible en tres versiones standard:

GLASS MELTING BURNER 200*
GLASS MELTING BURNER 500*
GLASS MELTING BURNER 1000*

El **GLASS MELTING BURNER** es un quemador bicomcombustible que puede funcionar con combustible gaseoso o con fuel-oil.

Cuando se dispone de combustibles tanto líquidos como gaseosos, es posible cambiar de uno a otro simplemente sustituyendo el inyector de gas natural por un inyector de fuel-oil, sin modificar el cuerpo del quemador ni el bloque del quemador. Esta operación se puede realizar en 2 minutos por quemador.

El quemador **GLASS MELTING BURNER** (Modelos 200 y 500) se puede equipar con una lanza específica denominada "Twin-tube" (compuesta por tubo interior y exterior). Esta lanza permite que el quemador funcione con gas natural o propano simplemente conectando el suministro adecuado (gas natural o propano) y abriendo o cerrando una válvula (montada y suministrada con la lanza).

Esta familia de quemadores está disponible en tres versiones standard:

GLASS MELTING BURNER-V2 100*
GLASS MELTING BURNER-V2 200*

El **GLASS MELTING BURNER-V2** completa la gama de Quemadores de Fusión de Vidrio y es adecuado para hornos pequeños. Puede funcionar con gas natural o propano, simplemente reemplazando el inyector de gas combustible.

El **GLASS MELTING BURNER-V2** tiene un cuerpo de quemador que incluye una lanza de gas combustible.

Modelo	Potencia (en kW)		
	Máximo	Nominal	Mínimo
200	300	200	70
500	850	500	150
1000	1750	1000	300
V2 100	175	100	40
V2 200	350	200	80

(*) Los números se corresponden con la potencia nominal (en kW)

Modelo	Combustible		Velocidad de inyección (m/s)	Tamaño del bloque (mm)
	Aceite	GN, Propano		
200	✓	✓	30; 60	220x220
500	✓	✓	30; 60	220x220
1000	✓	✓	30; 60	220x220
V2 100	-	✓	30; 60	250x80
V2 200	-	✓	30; 60	279x100

** Air Liquide se reserva el derecho de modificar esta información sin previo aviso.

Para las versiones de combustible líquido, la longitud de la llama del QUEMADOR DE FUSIÓN DE VIDRIO se puede modificar ajustando la presión del fluido atomizador. La longitud de la llama depende de la calidad de la atomización.

Oferta Relacionada

El quemador forma parte de las ofertas de Oxidación diseñadas y adaptadas para satisfacer las necesidades de nuestros clientes.

Hay ofertas completas que combinan lo mejor de nuestros gases, tecnologías de aplicación y soporte técnico de Air Liquide.

Contacto

AL Air Liquide España, S.A.
Paseo de la Castellana, 79
28046 Madrid

Soporte Clientes y Distribuidores
900 80 36 44
sopORTEcliente.es@airliquide.com

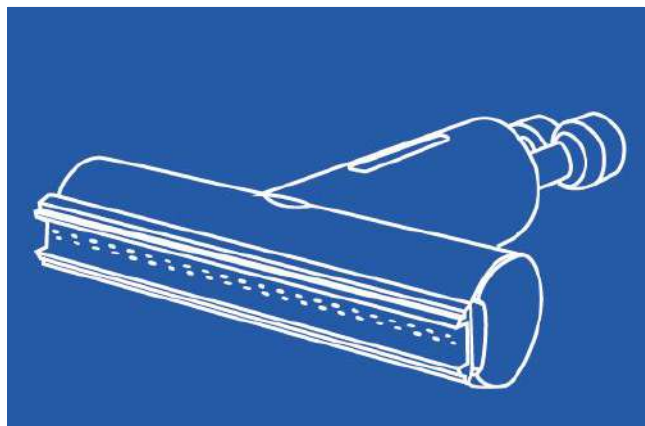
Website: es.airliquide.com

Pulido de Vidrio



Glass Finishing Technology

- Elevadas transferencias de calor
- Fácil instalación
- Seguridad absoluta
- Fiabilidad



El Concepto

La TECNOLOGÍA DE ACABADO DE VIDRIO es especialmente adecuada para los problemas del trabajo con llama donde la calidad, la eficiencia y la rentabilidad son fundamentales.

LA TECNOLOGÍA DE ACABADO DE VIDRIO está compuesta por una amplia gama de QUEMADORES DE PULIDO con sistemas de control FLAMOXAL FIRE Light E, especialmente diseñados para vidrio, cristal y cuarzo.

Muy a menudo, el proceso de conformado da lugar a numerosos microdefectos en la superficie del vidrio, lo que altera la calidad y el aspecto del producto final.

Estos defectos se pueden minimizar, o incluso eliminar, a través de nuestros QUEMADORES DE PULIDO, que se dedican a aplicaciones de conformado, fusión de bordes, pulido y calentamiento localizado. Y gracias a la amplia variedad de quemadores, su equipo se adapta bien a una gran cantidad de configuraciones, sin importar la fuente de combustible.

Aplicaciones Industriales

Esta familia de quemadores se emplea en diversas aplicaciones industriales como:

- Alimentación y bebidas
- Industria Farmacéutica
- Belleza y cosmética

Características Especiales

LA TECNOLOGÍA DE ACABADO DE VIDRIO se compone de:

- QUEMADORES DE PULIDO: Diseñados con acero inoxidable, estos oxi-quemadores le ofrecen un funcionamiento seguro y flexible gracias a la mezcla externa de gases. Puede usarlos con gas natural o hidrógeno, y se integran perfectamente en su transportador de vidrio.

Nuestros QUEMADORES DE PULIDO existen en varias formas y longitudes y cubren una amplia gama de Potencia, proporcionando un tratamiento de llama óptimo para todo tipo de artículos de vidrio.

- El equipo FLAMOXAL FIRE Light E es un armario de distribución y regulación de gas para alimentar hasta 8 quemadores de oxicomcombustible para pulido de vidrio. El FLAMOXAL FIRE Light E se utiliza para controlar los índices de flujo de oxidante y combustible enviados a los quemadores de pulido de vidrio.

La operación y el ajuste de la Potencia y la relación se realizan simplemente ajustando los 2 reductores de presión disponibles en el armario de fluidos. La regulación del caudal se realiza mediante la combinación de un conjunto de orificios calibrados (en la entrada de cada quemador) y regulación de la presión. El oxidante es oxígeno y el combustible puede ser hidrógeno o gas natural. El FLAMOXAL FIRE Light E está equipado con una unidad de medición y alarma de hidrógeno en el gabinete de fluido para detectar cualquier fuga de hidrógeno. Los manómetros para las presiones de entrada y salida permiten al operador controlar la configuración correcta o la obstrucción del filtro. Los dispositivos de seguridad (presostatos de baja y alta presión) se utilizan para comprobar la presencia de todos los fluidos y detectar cualquier sobrepresión. El marco del FLAMOXAL FIRE Light E está equipado con ruedas para que sea más fácil de mover.

Quemadores de pulido:

- Verdaderamente seguro de usar: mezcla externa de oxígeno y gases con estabilidad de llama
- Tecnología económica y no contaminante: puede adaptarse a cualquier proceso de fabricación y acabado.
- Llama uniforme: la llama se propaga a través de múltiples salidas alternas de gas y oxígeno.
- Llama regulable: neutra, oxidante o reductora 1/Llama cilíndrica - Aplicación correspondiente: calentamiento / formación localizados

1/ Llama cilíndrica - Aplicación correspondiente:

calentamiento localizado / conformación

- GLASS POLISHING BURNER-C
Quemador modelo máquina (para instalar en el equipo)
- GLASS POLISHING BURNER-CM
Quemador modelo manual

2/ Llama rectangular - Aplicación correspondiente:

funcionamiento continuo / fusión de bordes / pulido

- GLASS POLISHING BURNER-R
Modelo máquina (fluidos suministrados a los lados)
- GLASS POLISHING BURNER-E
Modelo máquina (fluidos suministrados en la extremidad del quemador)
- GLASS POLISHING BURNER-RL
- Modelo máquina (labios en la cara del quemador, fluidos suministrados desde la parte posterior del mismo)
- Modelo perforado (fluidos suministrados desde la parte trasera del quemador)

Tipo	Cauda de gas (Nm ³ /h)			Diámetro de llama (mm)
	NG	H ₂	O ₂	
Polishing-C-15	0.25	1	0.5	7
Polishing-C-18	0.4	1.6	0.8	10
Polishing-C-25	1	4	2	15
Polishing-C-28	1.2	4.8	2.4	20
Polishing-C-35	2	8	4	2.4
Polishing-CM-15	0.25	1	0.5	7
Polishing-CM-18	0.4	1.6	0.8	10
Polishing-CM-25	1	4	2	15
Polishing-C-28	1.2	4.8	2.4	20
Polishing-C-35	2	8	4	2.4

Tipo	Caudal de gas (Nm ³ /h)			Número de filas
	GN	H ₂	O ₂	
Polishing-R-20	0.4	1.6	0.8	2
Polishing-R-35	0.7	2.8	1.4	3
Polishing-R-45	1	4	2	3
Polishing-R-60	1.6	6.4	3.2	4
Polishing-R-80	2.2	8.8	4.4	4
Polishing-R-100	3	12	6	4
Polishing-R-120	3.2	12.8	6.4	4
Polishing-R-140	3.8	15.2	7.6	4
Polishing-R-160	4.2	16.8	8.4	4
Polishing-RE-40	0.8	3.2	1.6	3
Polishing-RE-45	1	4	2	3
Polishing-RE-60	1.6	6.4	3.2	3
Polishing-RE-100	2	8	4	3
Polishing-RL-80	1.1	4.4	2.2	2
Polishing-RL-150	2	8	4	2
Polishing-RL-250	3.25	13	6.5	2
Polishing-RL-250-4	6.5	26	13	4

* Air Liquide se reserva el derecho de modificar esta información sin previo aviso.

Sistema de control FLAMOXAL FIRE Light E

Cumple con la norma europea EN 746-2 "Requisitos de seguridad para sistemas de combustión y manejo de combustible" y las Reglas de seguridad de diseño de AIR LIQUIDE Group GD-SR-COM-009 "Diseño seguro de sistemas de tuberías de oxígeno gaseoso"

Oferta Relacionada

- **LA TECNOLOGÍA DE ACABADO DE VIDRIO** es parte de nuestra oferta de **Acabado de Vidrio con oxígeno**, que está diseñada y adaptada para satisfacer sus necesidades específicas. Esta oferta integral combina lo mejor de los gases, las tecnologías de aplicación y el soporte de expertos de Air Liquide.

Contacto

AL Air Liquide España, S.A.
Paseo de la Castellana, 79
28046 Madrid

Soporte Clientes y Distribuidores
900 80 36 44
soporteciente.es@airliquide.com

Website: es.airliquide.com

Acabado de Vidrio Tecnología 3D

- Más ligero
- Vida útil Mejorada
- Elevados ratios de transferencia de calor
- Fiabilidad total
- Reducción tiempo entrega
- Seguridad



El Concepto

La TECNOLOGÍA DE ACABADO DE VIDRIO es especialmente adecuada para los problemas del trabajo con llama donde la calidad, la eficiencia y la rentabilidad son fundamentales.

Muy a menudo, el proceso de conformado da lugar a numerosos microdefectos en la superficie del vidrio, lo que altera la calidad y el aspecto del producto final.

Estos defectos se pueden minimizar, o incluso eliminar, a través de nuestra gama de QUEMADORES DE PULIDO, que se dedican a aplicaciones de conformado, fusión de bordes, pulido y calentamiento localizado. Y gracias a la amplia variedad de quemadores, su equipo se adapta bien a una gran cantidad de configuraciones, sin importar la fuente de combustible.

La TECNOLOGÍA DE ACABADO DE VIDRIO está compuesta también por una gama de nuevos QUEMADORES DE PULIDO Impresos en 3D con sistemas de control FLAMOXAL FIRE Light E, especialmente diseñados para vidrio, cristal y cuarzo.

Aplicaciones Industriales

Esta familia de quemadores se emplea en diversas aplicaciones industriales como:

- Alimentación y bebidas
- Industria Farmacéutica
- Belleza y cosmética

Características Especiales

LA TECNOLOGÍA DE ACABADO DE VIDRIO se compone de:

- Nuevos QUEMADORES DE PULIDO impresos en 3D. Diseñados con un grado de metal superior, estos quemadores presentan una vida útil mejorada en comparación con los mecano-soldados.

Estos QUEMADORES DE PULIDO impresos en 3D le ofrecen un funcionamiento seguro y flexible gracias a la mezcla externa de gases. Su peso más ligero facilita el ajuste de su posición.

Puede usarlos con gas natural o hidrógeno, y se integran perfectamente en su transportador de vidrio.

Estos nuevos QUEMADORES DE PULIDO impresos en 3D existen en las dimensiones más comunes y pueden fabricarse bajo demanda, según sus especificaciones.

- El equipo FLAMOXAL FIRE Light E es un armario de distribución y regulación de gas para suministrar hasta 8 QUEMADORES DE PULIDO Impresos en 3D.

El FLAMOXAL FIRE Light E se utiliza para controlar los caudales de gas oxidante y combustible enviados a los QUEMADORES DE PULIDO impresos en 3D.

Rango de Modelos*

QUEMADORES DE PULIDO impresos en 3D

- Verdaderamente seguro de usar: mezcla externa de oxígeno y gases con estabilidad de llama
 - Tecnología económica y no contaminante: puede adaptarse a cualquier proceso de fabricación y acabado.
 - Llama uniforme: la llama se propaga a través de múltiples salidas alternas de gas y oxígeno.
 - Llama regulable: neutra, oxidante o reductora
- Llama rectangular-Aplicación correspondiente: funcionamiento continuo / fusión de bordes / pulido

- MÁQUINA PULIDOR DE VIDRIO QUEMADOR-RL Modelo (labios en la cara del quemador, fluidos suministrados desde la parte posterior del quemador)

Tipo	Caudal de GAS (Nm ³ /h)			Número de filas
	NG	H ₂	O ₂	
Polishing S-150-2	2.1	7.5	4.2	2
Polishing S-250-2	3.5	12.7	7	2
Polishing-S-100-4	2.8	10	5.6	4

* Air Liquide se reserva el derecho de modificar esta información sin previo aviso.

Sistema de control FLAMOXAL FIRE Light E

Cumple con la norma europea EN 746-2 "Requisitos de seguridad para sistemas de combustión y manejo de combustible" y las Reglas de seguridad de diseño de AIR LIQUIDE Group GD-SR-COM-009 "Diseño seguro de sistemas de tuberías de oxígeno gaseoso";

La operación y el ajuste de la Potencia y la relación se realizan simplemente ajustando los 2 reductores de presión disponibles en el gabinete de fluido. La regulación del caudal se realiza mediante la combinación de un conjunto de orificios calibrados (en la entrada de cada quemador) y regulación de la presión. El oxidante es oxígeno y el combustible puede ser hidrógeno o gas natural.

El FLAMOXAL FIRE Light E está equipado con una unidad de medición y alarma de hidrógeno en el gabinete de fluido para detectar cualquier fuga de hidrógeno. Los manómetros para las presiones de entrada y salida permiten al operador controlar la configuración correcta o la obstrucción del filtro. Los dispositivos de seguridad (presostatos de baja y alta presión) se utilizan para comprobar la presencia de todos los fluidos y detectar cualquier sobrepresión.

El marco del FLAMOXAL FIRE Light E está equipado con ruedas para que sea más fácil de mover.

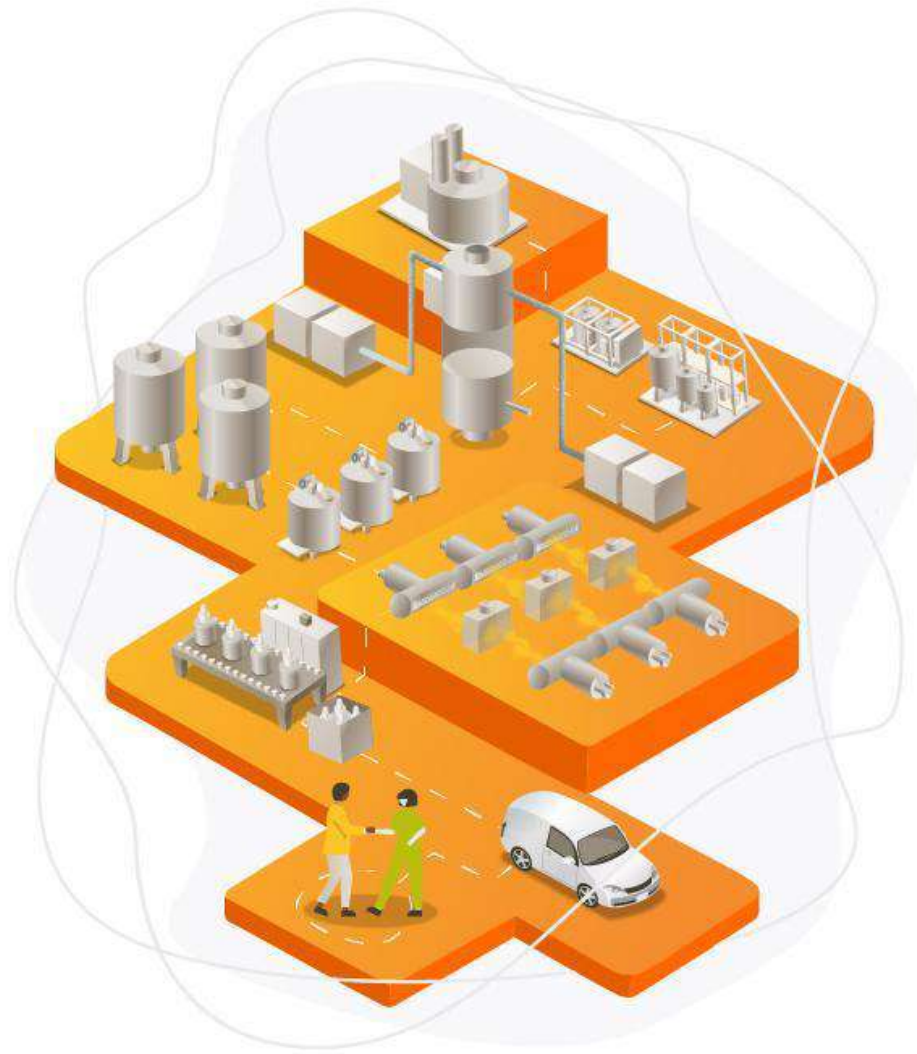
Oferta Relacionada

- LA TECNOLOGÍA DE ACABADO DE VIDRIO es parte de nuestra oferta de **Acabado de Vidrio con oxígeno**, que está diseñada y adaptada para satisfacer sus necesidades específicas. Esta oferta integral combina lo mejor de los gases, las tecnologías de aplicación y el soporte de expertos de Air Liquide.

Contacto

AL Air Liquide España, S.A.
Paseo de la Castellana, 79
28046 Madrid

Soporte Clientes y Distribuidores
900 80 36 44
soporteciente.es@airliquide.com
Website: es.airliquide.com



AL Air Liquide España, S.A.
Paseo de la Castellana, 79
28046 Madrid
Soporte Clientes y Distribuidores
☎ 900 80 36 44
✉ soporteciente.es@airliquide.com
Website: es.airliquide.com

 **Air Liquide**

Un líder mundial de los gases, tecnologías y servicios para la industria y la salud, Air Liquide está presente en 78 países, con cerca de 64.500 colaboradores y atiende a más de 3,8 millones de clientes y pacientes. El oxígeno, el nitrógeno y el hidrógeno son pequeñas moléculas esenciales para la vida, la materia y la energía. Encarnan el territorio científico de Air Liquide y se encuentran en el centro de la actividad del Grupo desde su creación en 1902.