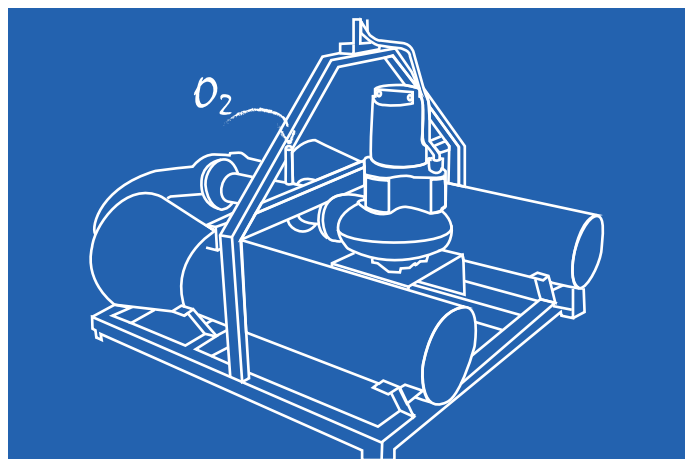


OXY INJECTOR-VENTOXAL

- Idóneo para niveles de contaminación variables
- Elevada transferencia de oxígeno
- Muy sencillo de instalar
- Bajo coste de mantenimiento



El Concepto

El **OXY INJECTOR-VENTOXAL** es un equipo sumergible diseñado y patentado por Air Liquide que realiza la transferencia de oxígeno con alta eficacia y una agitación adecuada del reactor biológico.

Una bomba sumergida impulsa el efluente hasta un contactor gas-líquido tipo venturi donde el oxígeno forma una fina emulsión que facilita su disolución.

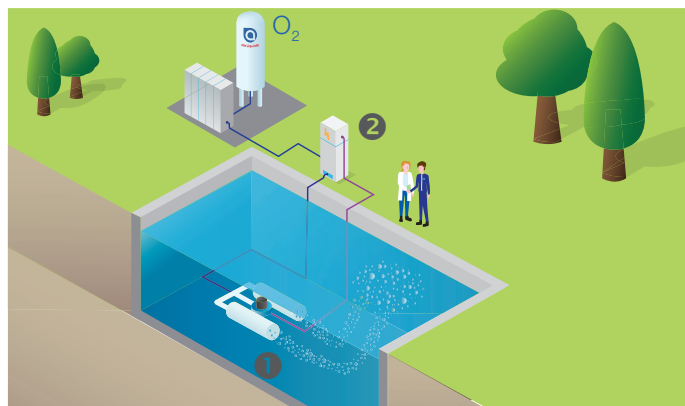
El efluente enriquecido en oxígeno es conducido hasta los eyectores que realizan una mezcla líquido-líquido. El **OXY INJECTOR-VENTOXAL** es adecuado para tratar niveles de contaminación variable gracias a su importante capacidad de inyección. Está especialmente diseñado para reactores profundos.

Industrias Aplicables

El **OXY INJECTOR-VENTOXAL** se utiliza en el tratamiento biológico para eliminar la carga orgánica en depuradoras municipales o industriales de diferentes sectores, tales como:

- Alimentación y bebidas
- Industria farmacéutica
- Industria química
- Pasta y papel
- Refinerías de petróleo
- Otros

Características Especiales



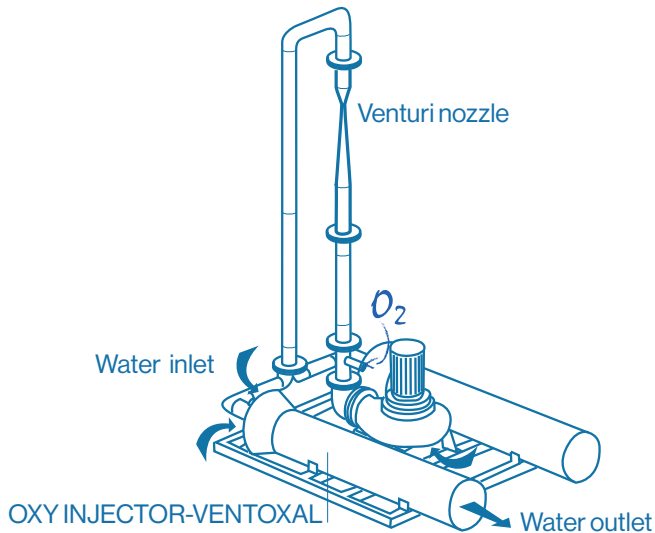
El **OXY INJECTOR-VENTOXAL (1)** ha sido cuidadosamente diseñado y construido en acero inoxidable con una estructura metálica, una bomba, un contactor gas-líquido y unos contactores líquido-líquido.

El equipo está disponible tanto en versión compacta con bomba sumergida como en versión con bomba externa. Se fabrican cuatro tamaños dependiendo del caudal específico de oxígeno y las necesidades de agitación.

Los **ARMARIOS DE CONTROL ELÉCTRICO (2)** y de oxígeno se instalan cerca del reactor biológico.

En la versión compacta todos los componentes de oxigenación y mezcla están montados sobre un bastidor. La unidad se instala en el fondo del reactor. En la versión con bomba exterior, el efluente es recirculado a través de una tubería de aspiración y conducido al contactor gas-líquido fuera del reactor biológico para ser inyectado por los contactores líquido-líquido en el fondo de la balsa.

Un solo equipo puede inyectar hasta 240 kg O₂/h. Se pueden instalar varios equipos OXY INJECTOR-VENTOXAL para alcanzar las necesidades de oxígeno del proceso. Los armarios de control eléctrico y de gas se instalan cerca de los reactores. Los expertos de Air Liquide pueden optimizar el consumo de oxígeno con un novedoso sistema de control basado en monitorizar el oxígeno disuelto o el potencial redox.



El equipo dispone de sistemas de seguridad como la parada de emergencia, la detección de posibles obstrucciones y la parada por sobrecalentamiento.

Gama de Modelos

Nuestra gama **OXY INJECTOR-VENTOXAL** incluye dos modelos: Compacto y bomba externa.

Cada modelo dispone a su vez de cuatro tamaños:

OXY INJECTOR-VENTOXAL 100*
OXY INJECTOR-VENTOXAL 200*
OXY INJECTOR-VENTOXAL 300*
OXY INJECTOR-VENTOXAL 600*

(*) El número corresponde al caudal de agua recirculada por la bomba en m³/h.

Información Técnica

Versión Compacta*	Dimensiones (L x A x F en m)	Peso (kg)	Consumo (kW)	Agua (m ³ /h)	Oxígeno (kg/h)
OXY INJECTOR-VENTOXAL 100	1.70 x 1.50 x 1.60	400	6	100	25-40
OXY INJECTOR-VENTOXAL 200	2.25 x 1.95 x 1.60	500	10	200	50-80
OXY INJECTOR-VENTOXAL 300	2.50 x 1.95 x 1.80	600	19	300	90-140
OXY INJECTOR-VENTOXAL 600	2.50 x 4.60 x 1.80	1100	39	600	120-240

*La información técnica para el modelo de Bomba Externa será proporcionada por los especialistas en Tratamiento de Aguas de Air Liquide.

Oferta Nexelia

OXY INJECTOR-VENTOXAL forma parte de nuestra solución **Nexelia para Tratamiento Biológico** que ha sido diseñada y adaptada para cumplir con sus necesidades específicas. Esta oferta integral combina lo mejor de los gases de Air Liquide, tecnologías de aplicación y soporte de expertos. Como en todas las soluciones bajo la marca **Nexelia**, trabajamos estrechamente con usted para predefinir los resultados requeridos y ponemos todo nuestro empeño en alcanzarlos.

Contacto

AI Air Liquide España, S.A.
Paseo de la Castellana, 79
28046 Madrid

industrial.airliquide.es

