

TOMAS DE GAS EOLJET C2H2 25-1.5-5

Made in Europe



- Fin de línea industrial
- Parada del caudal y regulación de la presión de utilización
- Adecuado para acetileno
- En latón

Soldadura, Proceso industriales

Aplicación

Las tomas de gas EOLJET constituyen el punto terminal de las redes de distribución de gas industrial en los talleres. Pueden ser utilizadas para la creación de atmósferas en diversas aplicaciones industriales.

Diseñado para la puesta en marcha:

Acetileno de calidad industrial

Excepto:

Otros gases

Especificación

Presión máxima de entrada 1.5 bar

Caudal nominal de nitrógeno 5 m³/h*

Temperatura de funcionamiento: -20°C a +50°C.

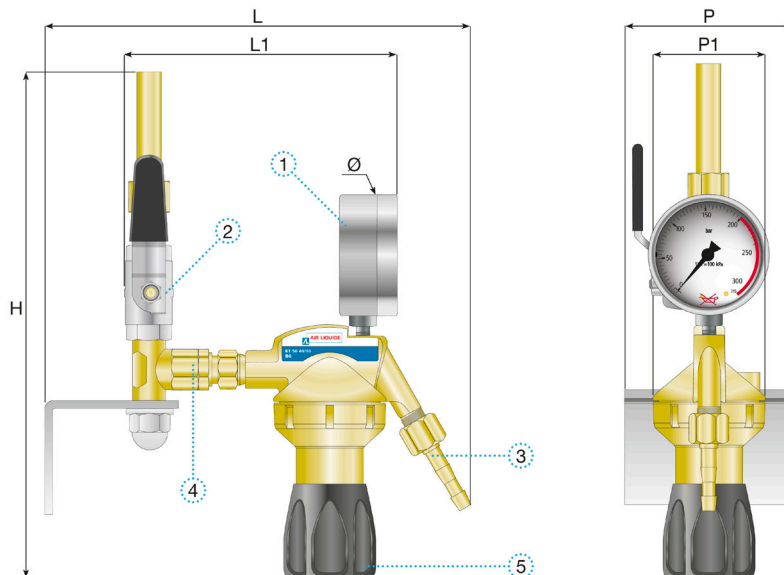
*Caudal nominal de nitrógeno a 15°C.

Alerta de seguridad

⚠ ¡Atención! En caso de puesta en servicio de acetileno, asegure la instalación mediante discos de ruptura.

Dimensiones

Longitud (L) : 228 mm
Altura (H) : 213.5 mm
Profundidad (D) : 60 mm
Ø1 : 63 mm
Peso neto : 1.57 kg



Manual de instrucciones

OP 420

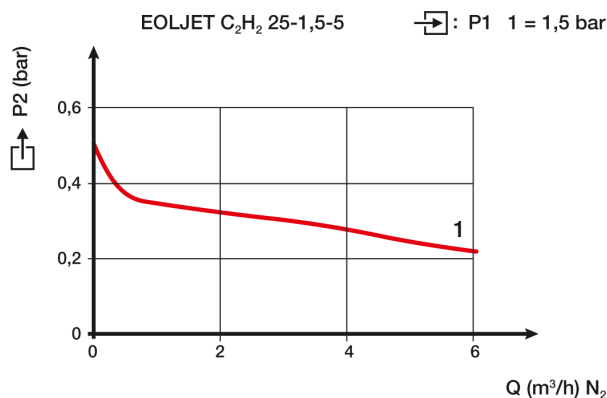
Conexión

Conexión de entrada: -
Conexión de salida: G 3/8" macho LH

Descripción de la conexión

Tuerca + oliva con muesca para tubo flexible Ø Int 8 mm.

Curva del caudal



Configuración del modelo

Las tomas de gas EOLJET se suministran con una válvula de cierre, racores de entrada y salida y un soporte de fijación mural.

Producto

Referencia	Nombre corto	Gas	Presión de entrada máxima	Presión de salida máxima	Caudal	Conexión de entrada	Puerto de salida	Materia
111683	TOMA EOLJET C2H2	C2H2	25 bar	1,5 bar	5 Nm³/h	-	-	Latón

Opciones

Referencia	Designación larga
114674	Placa de soporte para 3 tomas de gas EOLJET

Referencia	Designación larga
114675	Placa de soporte para 2 tomas de gas EOLJET

	Referencia	Designación larga
	154175	Válvula antirretorno de llama 665 FF Gas combustibles *Entrada G 3/8 LH M *Salida G 3/8 LH M (Para reg C2H2 Eurojet cod 94738)
	163120	Kit Racor de Salida G3/8 LH - Oliva para tubos flexibles Ø 6,3 y 8 mm
	197534	Abrazadera diametro exterior 13-14MM