

REDUCTORES DE LÍNEA DCN300 AG 50-18-400

Made in Europe



- Reductor de canalización - Etapa única
- Montaje sobre canalización
- Adecuado para gases de calidad industrial
- En latón niquelado

Proceso industriales

Aplicación

Los reductores DCn300 son utilizados en segunda reducción sobre redes de distribución de gas, en los talleres de producción.

Diseñado para la puesta en marcha:

Gases de calidad industrial, Metano

Especificación

Presión máxima de entrada 50 bar
Presión de salida..... 1 a 18 bar
Caudal nominal de nitrógeno 400 Nm³/h*
Filtro de entrada 100 microns

Temperatura de funcionamiento: -20°C a +50°C.

*Caudal nominal de nitrógeno a 15°C.

Materiales

Cuerpo Latón niquelado
Sede Latón
Válvula Latón con revestimiento EPDM
Membrana NBR
Filtro Monel®
Mecanismo de aleación de cobre,
Manómetro Ø 50 mm
Junta Cobre, EPDM

Monel® es una marca registrada por Special Metals Corporation

Info +

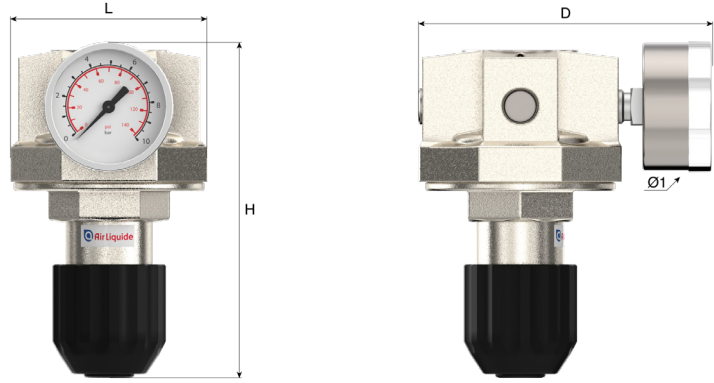
La referencia para los reguladores de línea industrial.

Ventajas

ERROR: INVALID HTML

Dimensiones

Longitud (L) : 67 mm
Altura (H) : 134 mm
Profundidad (D) : 102 mm
Ø1 : 50 mm
Peso neto : 1.2 kg



Manual de instrucciones

OP 212

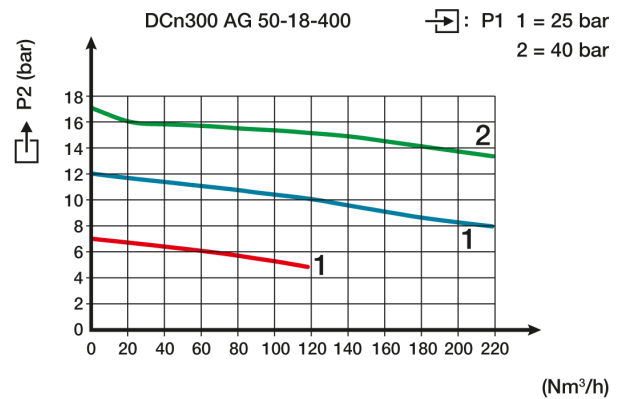
Conexión

Conexión de entrada: 1 puerto de entrada G 1/2" hembra
Conexión de salida: 1 puerto de salida G 1/2" hembra

Descripción de la conexión

Según nature y diámetro de la canalización.

Curva del caudal



Configuración del modelo

Los reductores se suministran con un manómetro manómetro de baja presión.

Producto

Referencia	Nombre corto	Gas	Presión de entrada máxima	Presión de salida máxima	Caudal	Conexión de entrada	Puerto de salida	Materia
153721	RED DCN300 AG 50-18-400	Aire, CO2, Gases inertes, H2, O2	50 bar	18 bar	400 Nm³/h	G 1/2 H	G 1/2 BSPP Hembra	Latón

Opciones

Referencia	Designación larga
19298	Racor G1/2 BSPP M - SW Ø 12MM Latón

Recambios

Referencia	Recambios	Designación larga
153721	160142	Manómetro Indic. Presión : 25 bar Ø 50 *Entrada trasera G1/4 *Mecanismo de inox
	160143	Kit de Juntas planas Cu para Manómetro G1/4" DCn (DCN 500)