

# FLEXIBLES DUO 200 BLOQ L=2.5M

Made in Europe



- Flexible - Alta presión
- Montaje entre un bloque de botellas y una central o un módulo
- Adecuado para gases puros y de calidad industrial
- En acero inoxidable

Láser, Laboratorio y análisis, Alimentación, Bebidas, Proceso industriales

## Aplicación

Los flexibles garantizan con toda seguridad la conexión de los bloques a equipos de primera reducción. Permiten transferir un gas conservando su pureza.

### Diseñado para la puesta en marcha:

Gases puros no corrosivos hasta N60 incluyendo ALPHAGAZ™ 1 & 2

## Especificación

Presiones de operación ..... 200 bar  
Diámetro nominal..... 5 mm  
presión de rotura mínima ..... 1000 bar  
Presión de prueba idraulica..... 375 bar

## Materiales

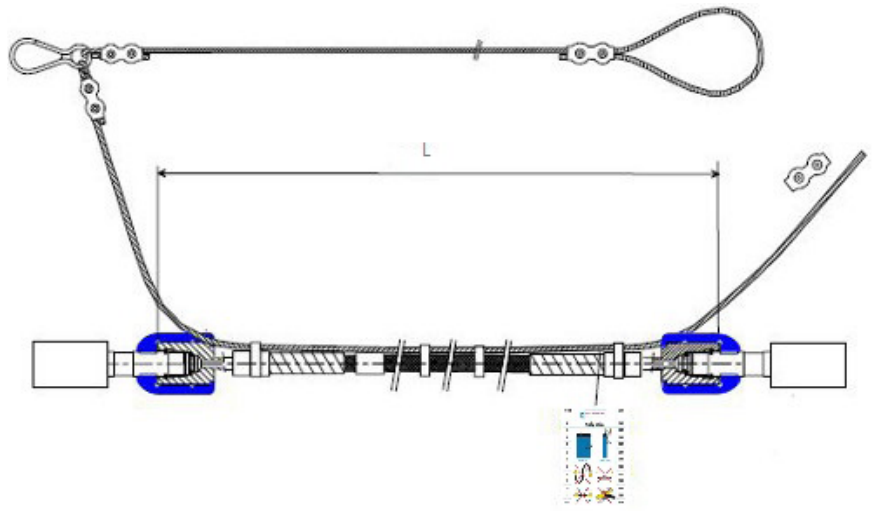
Chassis ..... Acero inoxidable, DN 5 mm  
dos cordones de apantallamiento  
Capa..... de acero inoxidable  
Abrazadera de acero inoxidable  
Protección ..... enrollada en espiral  
Norma ..... EN ISO 10380  
Desengrase: contenido residual  
Desengrasado ..... de hidrocarburos < 100 mg/m<sup>2</sup>

## Alerta de seguridad

⚠ ¡Atención! Fije solidamente el cable de seguridad en cada extremo.

# Dimensiones

Longitud (L) : 2500 mm



## Manual de instrucciones

OP 1050

## Conexión

**Conexión de entrada:** Racor AP para botella según el tipo de gaz

**Conexión de salida:** M20x1,5 hembra