

VÁLVULAS DE MEDICIÓN MILLIMITE.S 300-0,02 ST



- Válvula de medición- Alta presión
- Montaje sobre canalización
- Adecuado para gas puros
- En acero inoxidable

Laboratorio y análisis

Aplicación

Las válvulas MILLIMITE.S están diseñadas para el reglaje muy preciso de los débiles caudales de gas en los laboratorios de control y de análisis.

Diseñado para la puesta en marcha:

Gases puros y mezclas

Especificación

Paso en línea.

Presiones de operación300 bar*

Kv máxima0.024 m³/h*

Diámetro nominal1.19 mm

Temperatura de funcionamiento: -50°C a +80°C.

*Coeficiente de caudal (Kv) en m³/h de agua para pérdida de carga de 1 bar.

Materiales

Cuerpo Acero inoxidable 316
Sede Acero inoxidable 316L
Prensaestopas PTFE

Alerta de seguridad

⚠ ¡Atención! En caso de puesta en servicio de oxígeno y otros gases comburentes, la presión de utilización no debe sobrepasar 25 bar.

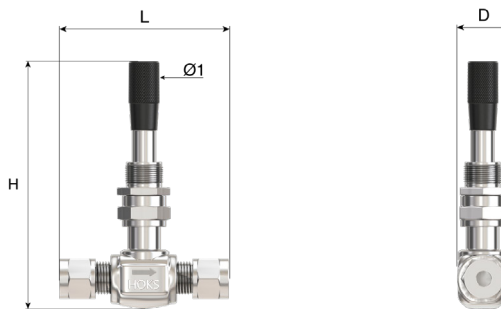
Dimensiones

Longitud (L) : 60 mm

Altura (H) : 83 mm

Ø1 : 13 mm

Peso neto : 0.35 kg

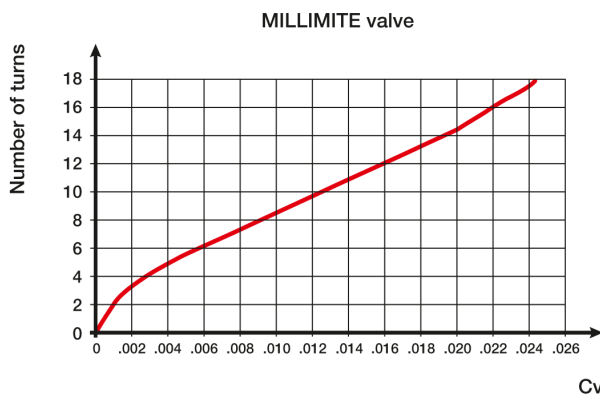


Conexión

Conexión de entrada: Junta de compresión en acero inoxidable

Conexión de salida: Junta de compresión en acero inoxidable

Curva del caudal



Configuración del modelo

Las válvulas se suministran equipadas de sus racores de entrada y salida.

Producto

Referencia	Nombre corto	Gas	Presión de entrada máxima	Conexión de entrada	Puerto de salida	Materia
16128	VÁLVULA MILLIMITE.S ST 300-0,02 DA6-DA6	Gases puros	300 bar	CF 6mm	CF 6mm	Acero inoxidable

Opciones

Referencia	Designación larga
16601	Juegos de tuerca-féculas para Racor Doble anillo 6 mm Inox (Bicono)