

REDUCTORES DE LÍNEA DC 50-4-40

Made in Europe



- Reductor de canalización - Etapa única
- Montaje en canalización o válvula de pared
- Adecuado para gases de calidad industrial
- En latón niquelado

Proceso industriales

Aplicación

Los reductores DCn50 son utilizados en segunda reducción sobre redes de distribución de gas, en los talleres de producción.

Diseñado para la puesta en marcha:

Gases de calidad industrial

Especificación

Presión máxima de entrada20 bar

Presión de salida.....0,5 a 4 bar

Caudal nominal de nitrógeno40 Nm³/h*

Temperatura de funcionamiento: -20°C a +60°C.

*Caudal nominal de nitrógeno a 15°C.

Materiales

Cuerpo Latón niquelado

Sede Latón

Válvula NBR

Membrana NBR

Info +

Para el montaje al final de la línea, use la conexión intermedia G 3/8 - G 1/4 macho.

Ventajas

Robusto :

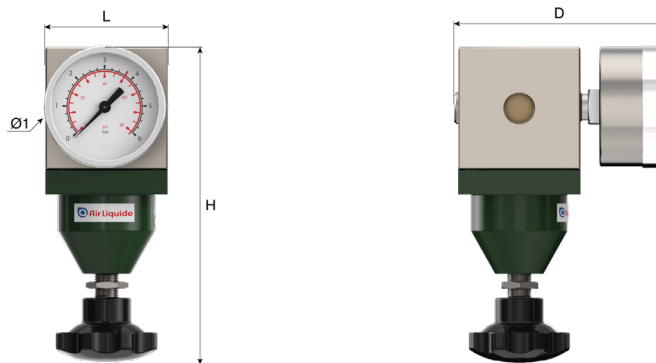
Regulador de membrana.

Practico:

La forma cuadrada del cuerpo facilita el montaje en un panel.

Dimensiones

Longitud (L) : 50 mm
Altura (H) : 130 mm
Profundidad (D) : 80 mm
Ø1 : 50 mm
Peso neto : 1.4 kg



Manual de instrucciones

OP 220

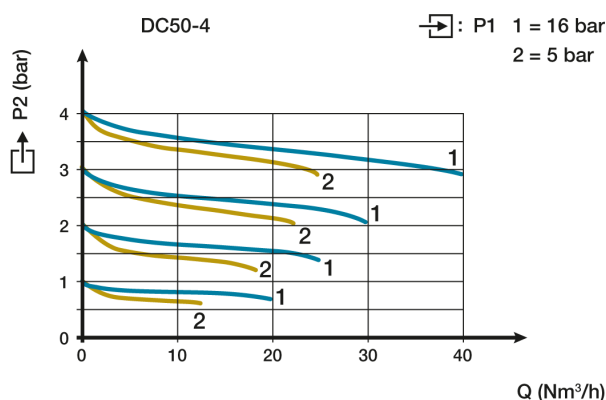
Conexión

Conexión de entrada: 1 puerto de entrada G 1/4 BSPP hembra
Conexión de salida: 1 puerto de salida G 1/4 BSPP hembra

Descripción de la conexión

Según nature y diámetro de la canalización.

Curva del caudal



Configuración del modelo

Los reductores se suministran con un manómetro de presión de salida.

Producto

Referencia	Nombre corto	Gas	Caudal	Materia
18103	RED DC 50-4-40	Aire, CO2, Gases inertes, H2, N2O, O2	40 Nm³/h	Latón

Opciones

	Referencia	Designación larga
	168708	Racor Inox G1/4 BSPP Macho *Doble anillo Diám. Ext. 6 mm Inox