

REDUCTORES DE LÍNEA DCN500 AG 50-2.6-180

Made in Europe



- Reductor de canalización - Etapa única
- Montaje sobre canalización
- Adecuado para gases de calidad industrial
- En latón niquelado

Proceso industriales

Aplicación

Los reductores DCn500 son utilizados en segunda reducción sobre redes de distribución de gas, en los talleres de producción.

Diseñado para la puesta en marcha:

Gases de calidad industrial, Metano

Especificación

Gran precisión por medio de válvula compensada.

Presión máxima de entrada 50 bar

Presión de salida..... 0,5 a 2,6 bar

Caudal nominal de nitrógeno 180 Nm³/h*

Filtro de entrada 100 microns

Temperatura de funcionamiento: -20°C a +50°C.

*Caudal nominal de nitrógeno a 15°C.

Materiales

Cuerpo Latón niquelado

Sede Latón

Válvula Latón con revestimiento EPDM

Membrana NBR

Filtro Monel®

Mecanismo de aleación de cobre,

Manómetro Ø 50 mm

Junta Cobre, EPDM

Monel® es una marca registrada por Special Metals Corporation

Ventajas

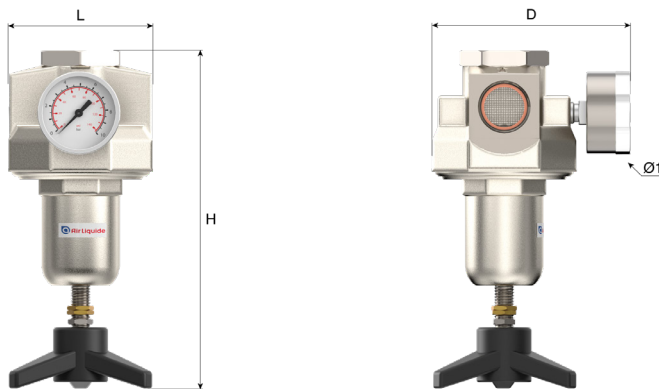
ERROR: INVALID HTML

Info +

La referencia para los reguladores de línea industrial.

Dimensiones

Longitud (L) : 94 mm
Altura (H) : 221 mm
Profundidad (D) : 127 mm
Ø1 : 50 mm
Peso neto : 2.5 kg



Manual de instrucciones

OP 212

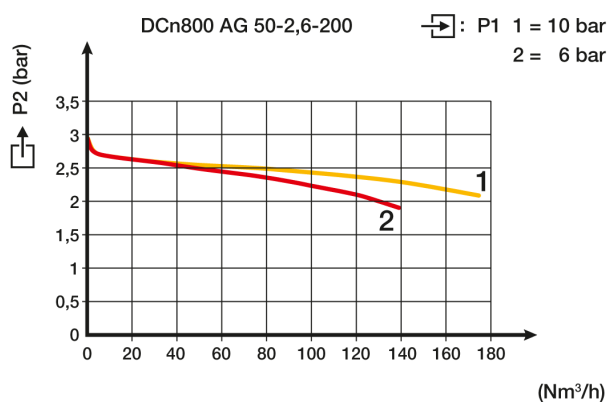
Conexión

Conexión de entrada: 1 puerto de entrada G 3/4" hembra
Conexión de salida: 1 puerto de salida G 3/4" hembra

Descripción de la conexión

Según nature y diámetro de la canalización.

Curva del caudal



Configuración del modelo

Los reductores se suministran con un manómetro manómetro de baja presión.

Producto

Referencia	Nombre corto	Gas	Presión de entrada máxima	Presión de salida máxima	Caudal	Conexión de entrada	Puerto de salida	Materia
153736	RED DCN500 AG 50-2,6-180	Aire, CO2, Gases inertes, H2, O2	50 bar	2.6 bar	180 Nm³/h	G 3/4 BSPP F	G 3/4 BSPP H	Latón

Recambios

Referencia	Recambios	Designación larga
153736	18516	Manómetro Indic. Presión : 0+3+4 bar Ø50 mm *Entrada trasera G1/4 *Mecanismo de aleación de cobre
	160143	Kit de Juntas planas Cu para Manómetro G1/4" DCn (DCN 500)
	160144	Kit de Juntas + filtro Entrada/Salida para DCn100