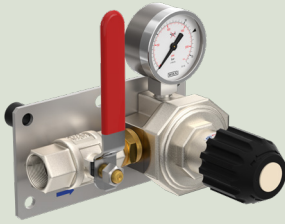


TOMAS DE GAS M2DCN300 20-18-145

Made in Europe



- Fin de línea industrial - grandes caudales
- Parada y regulación del caudal. Utilización en segunda etapa sobre canalización
- Adecuado para gases de calidad industrial
- En latón niquelado

Proceso industriales

Aplicación

Las tomas de gas M2DCn300 constituyen el punto terminal de las redes de distribución de gas industrial en los talleres. Pueden ser también utilizadas en segunda reducción sobre canalización en salida de central.

Diseñado para la puesta en marcha:

Gases neutros de calidad industrial

Excepto:

Gases combustibles

Especificación

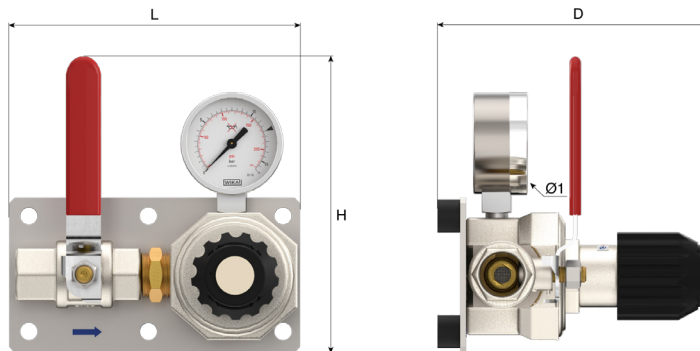
Presión máxima de entrada 25 bar

Caudal nominal de nitrógeno 145 m³/h*

Temperatura de funcionamiento: -20°C à +50°C.

Dimensiones

Longitud (L) : 198 mm
Altura (H) : 133 mm
Profundidad (D) : 137 mm
Peso neto : 2 kg



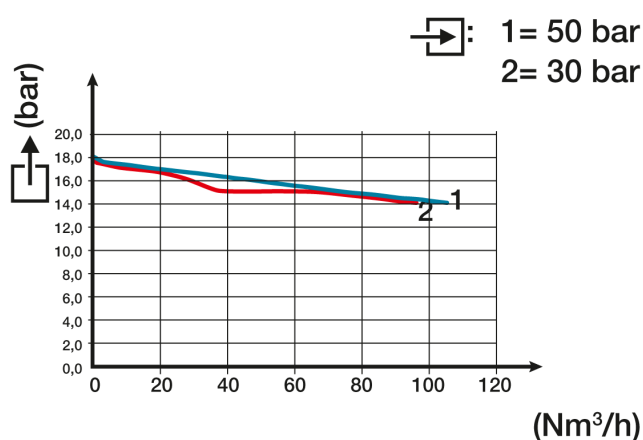
Manual de instrucciones

OP 410

Conexión

Conexión de entrada: 1 puerto de entrada G 1/2" hembra
Conexión de salida: 1 puerto de salida G 1/2" hembra

Curva del caudal



Configuración del modelo

Las tomas de gas se suministran equipados de una válvula de cierre, un reductor DCn300, montados sobre una placa soporte.

Producto

Referencia	Nombre corto	Gas	Presión de entrada máxima	Presión de salida máxima	Caudal	Conexión de entrada	Puerto de salida	Materia
130907	TOMA M2DCN300 20-18-145	Gases inertes	20 bar	18 bar	145 Nm ³ /h	G 1/2 H	G 1/2 BSPP Hembra	Latón