

# REDUCTORES LH 200-3-2

Made in Europe



- Reductor Alta presión - Etapa única
- Montaje sobre botella 200 bar - Gran precisión de regulación
- Adecuado a los gas puros y mezclas no corrosivos
- En latón cromado

Laboratorio y análisis

## Aplicación

Los reductores LH están destinados a la alimentación de una red de distribución en baja presión a partir de una fuente de alta presión.

### Diseñado para la puesta en marcha:

Gases puros no corrosivos hasta N60 incluyendo ALPHAGAZ™ 1 & 2, Mezclas no corrosivas de concentración superior a 1 ppm

### Diseñado para:

Crear una atmósfera gaseosa protectora y de tratamiento

### Excepto:

Hidrocarburos

## Especificación

Presión máxima de entrada ..... 200 bar  
 Presión de salida ..... 0,1 a 3 bar  
 Presión de salida preestablecida ..... 3 bar  
 Caudal nominal de nitrógeno ..... 2 Nm<sup>3</sup>/h\*  
 Presión establecida\_bar ..... 5 bar

Tasa de fuga interna/externa  $\leq 3 \times 10^{-7}$  mbar.l/s de helio, Temperatura de funcionamiento: -20°C a +50°C.

\*Caudal en la presión de salida máxima (P2) garantizada hasta una presión igual a 2P2 + 1 bar.

## Materiales

Cuerpo ..... Latón cromado  
 Sede ..... PTFCE  
 Válvula ..... Primera etapa en acero inoxidable 316L  
 Membrana ..... Acero inoxidable  
 Filtro ..... Monel 400®

Manómetro ..... Ø 50 mm, Mecanismo de aleación de cobre, Juntas de PA 6.6  
 Válvula ..... Cuerpo de acero inoxidable 303, Obturador de latón, Juntas de EPDM  
 Junta ..... Cobre, PA 6.6, PTFCE

## Ventajas

Uso simplificado: Una sola presión de uso fija Modulable  
 Las dos salidas disponibles le permiten alimentar varias aplicaciones con los diferentes accesorios para adaptarse y evolucionar según sus necesidades

## Alerta de seguridad

⚠ ¡Atención! En caso de utilización con gases combustibles, conectar imperativamente los accesorios y válvulas de seguridad.

# Dimensiones

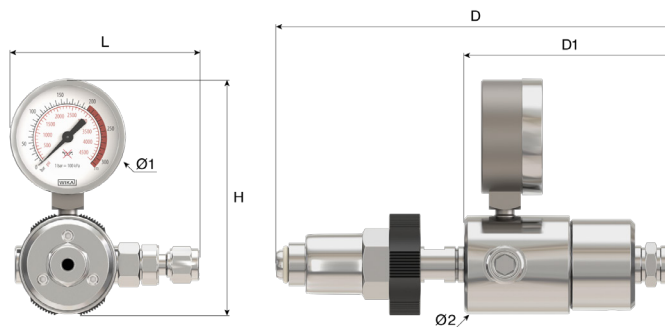
**Longitud (L)** : 72 mm

**Altura (H)** : 105 mm

**Profundidad (D)** : 75 mm

**Ø1** : 50 mm

**Peso neto** : 1 kg



## Manual de instrucciones

OP 150

## Conexión

**Conexión de entrada:** Racor AP para botella según el tipo de gas

**Conexión de salida:** 2 puertos de salida G 3/8 BSPP hembra

**Conexión de válvula:** Junta de compresión en latón cromado 6mm, anillos en latón

## Configuración del modelo

Los reductores se suministran con un racor de entrada alta presión adaptado al tipo de gas de utilización y con uno o varios racores de salida (a montar según el caso). Van equipados de origen con un manómetro de alta presión y válvula de seguridad canalizable.