

# VÁLVULAS DE MEDICIÓN MILLIMITE.S 300-0,02 AN



- Válvula de medición- Alta presión
- Montaje sobre reductor o puesto de utilización en la pared
- Adecuado para gas puros
- En acero inoxidable

Laboratorio y análisis

## Aplicación

Las válvulas MILLIMITE.S están diseñadas para el reglaje muy preciso de los débiles caudales de gas en los laboratorios de control y de análisis.

### Diseñado para la puesta en marcha:

Gases puros y mezclas

## Especificación

Paso en escuadra.

Presiones de operación .....300 bar\*

Kv máxima .....0.024 m<sup>3</sup>/h\*

Diámetro nominal .....1.19 mm

Temperatura de funcionamiento: -50°C a +80°C.

\*Coeficiente de caudal (Kv) en m<sup>3</sup>/h de agua para pérdida de carga de 1 bar.

## Materiales

Cuerpo ..... Acero inoxidable 316  
Sede ..... Acero inoxidable 316L  
Prensaestopas ..... PTFE

## Alerta de seguridad

⚠ ¡Atención! En caso de puesta en servicio de oxígeno y otros gases comburentes, la presión de utilización no debe sobrepasar 25 bar.

# Dimensiones

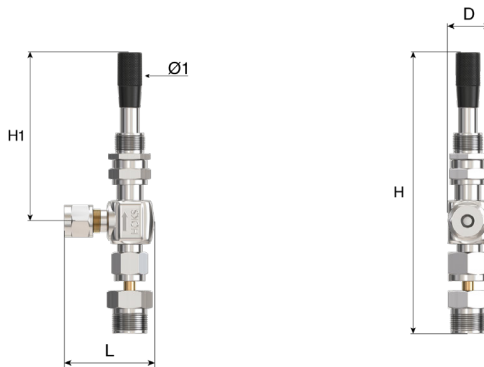
Longitud (L) : 41 mm

Altura (H) : 122 mm

Altura (H1) : 83 mm

Ø1 : 13 mm

Peso neto : 0.35 kg

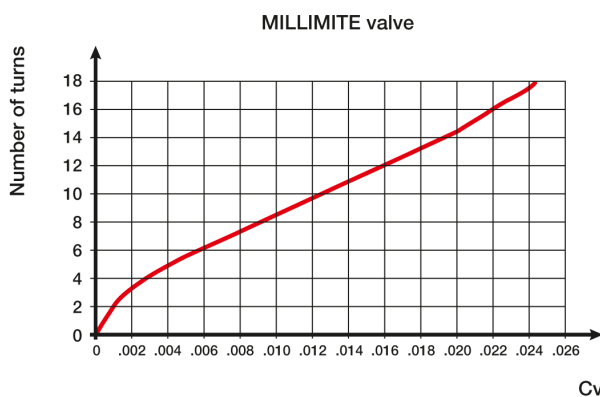


# Conexión

Conexión de entrada: G 3/8 BSPP macho

Conexión de salida: Junta de compresión en acero inoxidable

# Curva del caudal



# Configuración del modelo

Las válvulas se suministran equipadas de un racor de salida.

# Producto

Referencia	Nombre corto	Gas	Presión de entrada máxima	Conexión de entrada	Puerto de salida	Materia
16130	VÁLVULA MILLIMITE.S AN 300-0,02 DA 6MM	CO, CnHm, Mezcla reactiva, Mezclas no reactivas, Gases puros	300 bar	G 3/8 BSPP M	CF 6mm	Acero inoxidable

# Opciones

Referencia	Designación larga
16601	Juegos de tuerca-féculas para Racor Doble anillo 6 mm Inox (Bicono)