

TOMAS DE GAS VP 50-0.1

Made in Europe



- Fin de línea, toma de gas para bancos
- Válvula de cierre integrada
- Adecuado para gas puros
- En latón cromado

Laboratorio y análisis

Aplicación

Las tomas de gas VP constituyen el punto terminal de una red de distribución de gas en los laboratorios. Permiten la fijación y la conexión rápida y simple de diversos equipos : reductores baja presión, válvulas, caudalímetros...

Diseñado para la puesta en marcha:

Gases puros

Especificación

Se fija sobre una encimera o mesa.

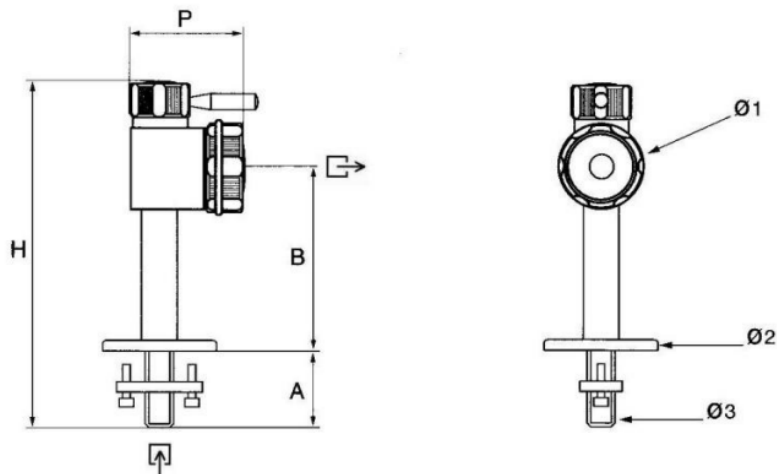
Presión máxima de entrada 50 bar

Alerta de seguridad

⚠ ¡Atención! En caso de puesta en servicio de oxígeno y otros gases comburentes, la presión de utilización no debe sobrepasar 25 bar.

Dimensiones

Altura (H) : 230 mm
Profundidad (D) : 61 mm
Ø1 : 45 mm
Ø2 : 50 mm
Peso neto : 1.3 kg



Conexión

Conexión de entrada: G 1/4" hembra ou G 1/2" macho

Conexión de salida: Salida: G 3/8 BSPP hembra; Racor: ajuste manual

Configuración del modelo

Las válvulas VP se suministran con su columna de fijación.

Producto

Referencia	Nombre corto	Gas	Presión de entrada máxima	Conexión de entrada	Puerto de salida	Materia
16267	TOMA VÁLVULA VP 50-0,1	Aire, CO, CO2, H2, He, N2, N2O, Ar, O2	50 bar	G 3/8 BSPP hembra	G 3/8 BSPP hembra	Latón
8096	TOMA VÁLVULA VP 50-0,1 COLUMNA	Aire, CO, CO2, H2, He, N2, N2O, Ar, O2	50 bar		G 3/8 BSPP hembra	Latón
16238	TOMA VÁLVULA VP 50-0,1 COLUMNA DA 6MM	Aire, CO, CO2, H2, He, N2, N2O, Ar, O2	50 bar	CF 6mm	G 3/8 BSPP hembra	Latón

Recambios

Referencia	Recambios	Designación larga
8096	16268	Columna en Latón cromado para Válvula de tablero VP
16238	16268	Columna en Latón cromado para Válvula de tablero VP