

# VÁLVULAS DE CIERRE IM 200-0,12 1/4 VUELTA



- Válvula de cierre - Alta presión
- Montaje sobre canalización o panel de gas
- Adecuado para gas puros
- En acero inoxidable

Laboratorio y análisis

## Aplicación

Las válvulas IM están diseñadas para la distribución de los gases puros en los laboratorios y en los talleres de la industria.

### Diseñado para la puesta en marcha:

Gases puros y mezclas

## Especificación

Las válvulas IM funcionan también en sentido inverso de la flecha, con una diferencia de presión de 50 bar máximo.

Presiones de operación ..... 200 bar\*

Kv máxima ..... 0.12 m<sup>3</sup>/h\*

Diámetro nominal ..... 4 mm

Tasa de fuga interna/externa  $\leq 1 \times 10^{-8}$  mbar.l/s de helio, Temperatura de funcionamiento: -20°C a +70°C.

## Materiales

Cuerpo ..... Acero inoxidable 316

Sede ..... Acero inoxidable

## Alerta de seguridad

⚠ ¡Atención! En caso de puesta en servicio de oxígeno y otros gases comburentes, la presión de utilización no debe sobrepasar 25 bar.

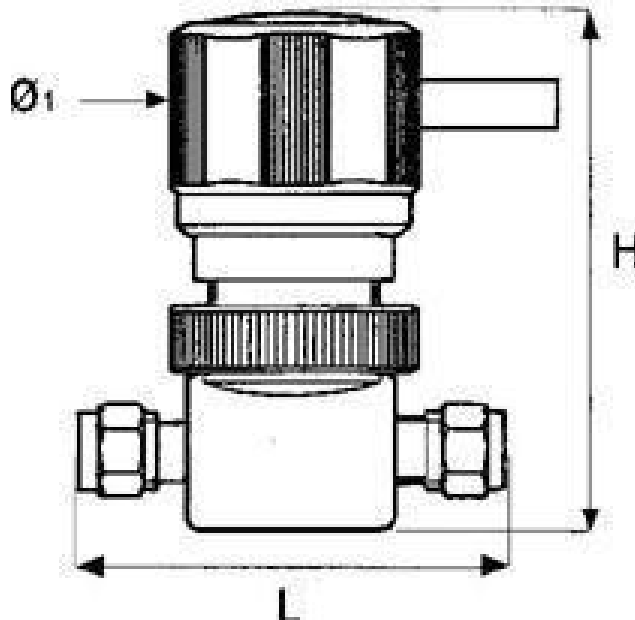
# Dimensiones

Longitud (L) : 73 mm

Altura (H) : 75 mm

Ø1 : 41 mm

Peso neto : 0.55 kg



## Manual de instrucciones

OP 551

## Conexión

Conexión de entrada: G 3/8 BSPP hembra

Conexión de salida: G 3/8 BSPP hembra

## Configuración del modelo

Las válvulas se suministran equipadas de sus racores de entrada y salida.


## Producto

Referencia	Nombre corto	Gas	Presión de entrada máxima	Conexión de entrada	Puerto de salida	Materia
16161	VÁLVULA IM 200-0,12 1/4 VUELTA	CnHm, Mezcla reactiva, Mezclas no reactivas, Gases puros	200 bar	G 3/8 BSPP hembra	G 3/8 BSPP hembra	Acero inoxidable
16163	VÁLVULA IM 200-0,12 DA 10MM - DA 10MM	CnHm, Mezcla reactiva, Mezclas no reactivas, Gases puros	200 bar	CF 10mm	CF 10mm	Acero inoxidable
16162	VÁLVULA IM 200-0,12 DA 6MM - DA 6MM	CnHm, Mezcla reactiva, Mezclas no reactivas, Gases puros	200 bar	CF 6mm	CF 6mm	Acero inoxidable

## Opciones

	Referencia	Designación larga
	16558	Racor Inox G3/8 BSPP Macho *Doble anillo Diám. Ext. 6 mm Inox *Junta plana PTFCE
	16562	Racor Inox G3/8 BSPP Macho *Doble anillo Diám. Ext. 8 mm Inox *Junta plana PTFCE
	16564	Racor Inox G3/8 BSPP Macho *Doble anillo Diám. Ext. 3/8" Inox *Junta plana PTFCE

	Referencia	Designación larga
	16565	Racor Inox G3/8 BSPP Macho *Doble anillo Diám. Ext. 1/4" Inox *Junta plana PTFCE
	16566	Racor Inox G3/8 BSPP Macho *Doble anillo Diám. Ext. 1/8" Inox *Junta plana PTFCE
	16567	Racor Inox G3/8 BSPP Macho *Doble anillo Diám. Ext. 10 mm Inox *Junta plana PTFCE

	Referencia	Designación larga
	16569	Racor Inox G3/8 BSPP Macho *Doble anillo Diám. Ext. 12 mm Inox *Junta plana PTFCE