

REDUCTORES DE LÍNEA BD.S 27-4-3



- Reductor de canalización - Etapa única
- Montaje sobre canalización, panel o tomas de gas
- Adecuado a los gas puros y mezclas ligeramente corrosivas
- En acero inoxidable

Laboratorio y análisis

Aplicación

Los reductores BD.S-GLC son utilizados en laboratorios o en producción en entornos agresivos.

Diseñado para la puesta en marcha:

Gases ligeramente corrosivos, Gases puros hasta N60 incluyendo ALPHAGAZ™ 1 & 2

Especificación

Presión máxima de entrada 27 bar

Presión de salida 0,2 a 4 bar

Caudal nominal de nitrógeno 3 Nm³/h*

Posibilidad de tratamiento al vacío para purgas ocasionales, Tasa de fuga interna/externa ≤ 2x10⁻⁸ mbar.l/s de helio, Temperatura de funcionamiento: -20°C à +50°C.

*Caudal nominal de nitrógeno a 15°C.

Materiales

Cuerpo Acero inoxidable 316

Sede PFA

Válvula Acero inoxidable 316

Membrana Acero inoxidable 316

Filtro Acero inoxidable 316L

Manómetro Mecanismo de acero inoxidable,
Ø 50 mm

Junta PTFCE, PTFE

Ventajas

Purga fácil:

El bajo volumen muerto reduce el consumo de gas durante las fases de purga.

Modulable :

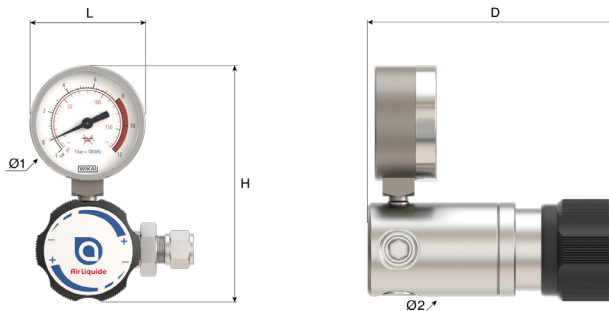
Diferentes configuraciones de conexión: válvulas de cierre, ajustes, caudalímetros ...

Info +

Para el montaje al final de la línea, use el racor intermedio G3/8 macho / macho con filtro

Dimensiones

Altura (H) : 100 mm
Profundidad (D) : 110 mm
Ø1 : 50 mm
Ø2 : 42 mm
Peso neto : 0.9 kg



Manual de instrucciones

OP 250

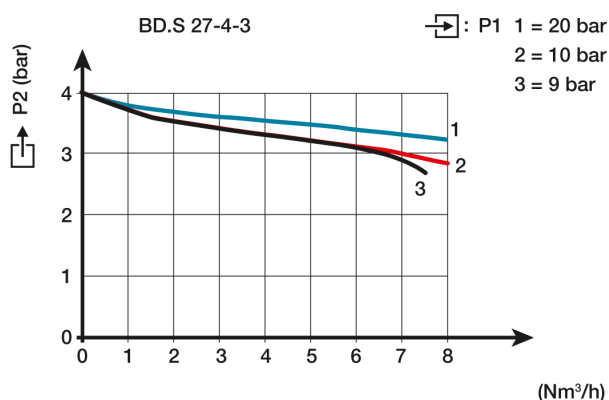
Conexión

Conexión de entrada: 2 puertos de entrada G 3/8 BSPP hembra
Conexión de salida: 2 puertos de salida G 3/8 BSPP hembra

Descripción de la conexión

Según nature y diámetro de la canalización.

Curva del caudal



Configuración del modelo

Regulador equipado con manómetro de baja presión, entregado sin conexiones. Seleccione los accesorios apropiados para el montaje en la tubería. El racor de unión G3/8 M/M permite la configuración al final de la línea sobre soporte ELC, VP o VPM


Producto


Referencia	Nombre corto	Gas	Presión de entrada máxima	Presión de salida máxima	Caudal
15851	RED BD.S 27-4-3	Gases corrosivos, Mezclas	27 bar	4 bar	3 Nm³/h

Opciones

	Referencia	Designación larga
	16488	Racor Inox doble macho roscado G3/8" con filtro
	16558	Racor Inox G3/8 BSPP Macho *Doble anillo Diám. Ext. 6 mm Inox *Junta plana PTFCE
	16562	Racor Inox G3/8 BSPP Macho *Doble anillo Diám. Ext. 8 mm Inox *Junta plana PTFCE

	Referencia	Designación larga
	16564	Racor Inox G3/8 BSPP Macho *Doble anillo Diám. Ext. 3/8" Inox *Junta plana PTFCE
	16565	Racor Inox G3/8 BSPP Macho *Doble anillo Diám. Ext. 1/4" Inox *Junta plana PTFCE
	16566	Racor Inox G3/8 BSPP Macho *Doble anillo Diám. Ext. 1/8" Inox *Junta plana PTFCE

	Referencia	Designación larga
	16567	Racor Inox G3/8 BSPP Macho *Doble anillo Diám. Ext. 10 mm Inox *Junta plana PTFCE

	Referencia	Designación larga
	16569	Racor Inox G3/8 BSPP Macho *Doble anillo Diám. Ext. 12 mm Inox *Junta plana PTFCE

Recambios

Referencia	Recambios	Designación larga
15851	16014	Manómetro Indic. Presión : -1+4+6 bar Ø50 mm *Entrada vertical M10x1 *Mecanismo de inox
	17141	Junta plana en PTFCE (Kel-F®) 14,5x10x2 para puerta de salida G3/8 BSPP (bolsa de 10)