

# TOMAS DE GAS VPM.S 50-0.1

Made in Europe



- Fin de línea, toma de gas para bancos
- Válvula de cierre integrada
- Adecuado para gas puros
- En acero inoxidable

Laboratorio y análisis

## Aplicación

Las tomas de gas VPM.S constituyen el punto terminal de una red de distribución de gas en los laboratorios. Permiten la fijación y la conexión rápida y simple de diversos equipos : reductores baja presión, válvulas, caudalímetros...

### Diseñado para la puesta en marcha:

Gases ligeramente corrosivos, Gases puros

### Excepto:

Gases combustibles

## Especificación

Se fija a un muro o soporte de fijación para 2,3, o 4 válvulas. Sin la placa mural, se convierte en una válvula adaptable a la entrada de un reductor de baja presión.

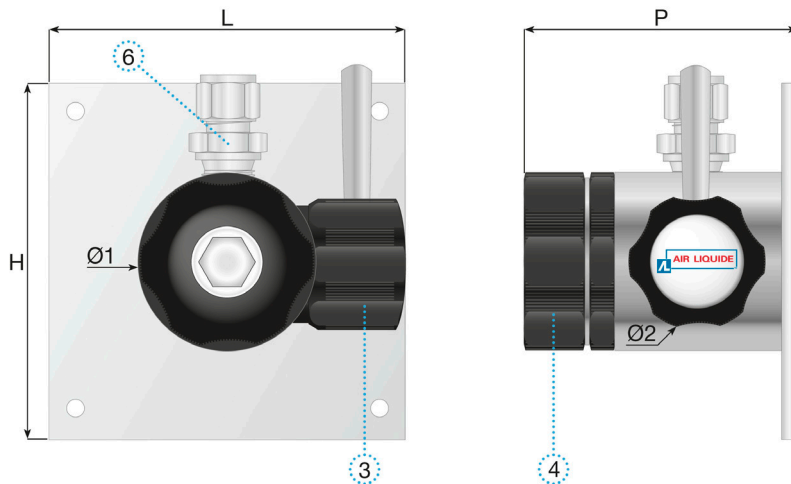
Presión máxima de entrada ..... 50 bar

## Alerta de seguridad

⚠ ¡Atención! En caso de puesta en servicio de oxígeno y otros gases comburentes, la presión de utilización no debe sobrepasar 25 bar.

# Dimensiones

**Longitud (L) :** 90 mm  
**Altura (H) :** 90 mm  
**Profundidad (D) :** 75 mm  
**Peso neto :** 0.95 kg



## Conexión

**Conexión de entrada:** Entrada: G 3/8 BSPP hembra por trasera

**Conexión de salida:** Salida: G 3/8 BSPP hembra; Racor: ajuste manual

## Configuración del modelo

Las tomas de gas VPM.S se suministran equipados de una válvula de cierre 1/4 de vuelta y según el caso de un racor de entrada.

## Producto

Referencia	Nombre corto	Gas	Presión de entrada máxima	Conexión de entrada	Puerto de salida	Materia
16234	TOMA VÁLVULA VPM.S 50-0,1	Aire, C3H8, C2H4, CO, H2, He, N2, CH4, C3H6, Ar, O2	50 bar	G 3/8 BSPP hembra	G 3/8 BSPP hembra	Acero inoxidable
16237	TOMA VÁLVULA VPM.S 50-0,1 DA 10MM	Aire, C3H8, C2H4, CO, H2, He, N2, CH4, C3H6, Ar, O2	50 bar	CF 10mm	G 3/8 BSPP hembra	Acero inoxidable

## Opciones

	Referencia	Designación larga		Referencia	Designación larga
	16263	KIT DE FIJACIÓN placa de soporte para 2 válvula s Toma Mural VPM o VPM.S		16564	Racor Inox G3/8 BSPP Macho *Doble anillo Diám. Ext. 3/8" Inox *Junta plana PTFCE
	16264	KIT DE FIJACIÓN placa de soporte para 3 válvula s Toma Mural VPM o VPM.S		16565	Racor Inox G3/8 BSPP Macho *Doble anillo Diám. Ext. 1/4" Inox *Junta plana PTFCE
	16265	KIT DE FIJACIÓN placa de soporte para 4 válvula s Toma Mural VPM o VPM.S		16566	Racor Inox G3/8 BSPP Macho *Doble anillo Diám. Ext. 1/8" Inox *Junta plana PTFCE
	16558	Racor Inox G3/8 BSPP Macho *Doble anillo Diám. Ext. 6 mm Inox *Junta plana PTFCE		16567	Racor Inox G3/8 BSPP Macho *Doble anillo Diám. Ext. 10 mm Inox *Junta plana PTFCE
	16562	Racor Inox G3/8 BSPP Macho *Doble anillo Diám. Ext. 8 mm Inox *Junta plana PTFCE		16569	Racor Inox G3/8 BSPP Macho *Doble anillo Diám. Ext. 12 mm Inox *Junta plana PTFCE